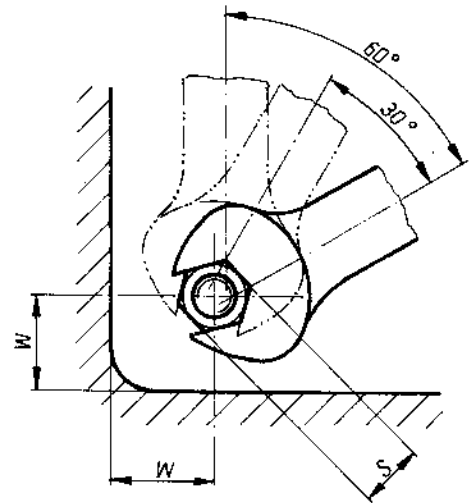
 POLSKI KOMITET NORMALIZACJI, MIAR I JAKOŚCI	POLSKA NORMA		PN-89 M-65015
	Gniazda pod klucze Wymiary		Zamiast PN-69/M-65015
			Grupa katalogowa 0426
Space necessary use of spanners Dimensions	Sièges pour les clefs Dimensions	Места под ключи гаечные Размеры	

1. Przedmiot normy. Przedmiotem normy są wymiary minimalne gniazd i wolnej przestrzeni pod klucze płaskie, oczkowe, płasko-oczkowe i nasadowe wg norm wymienionych w p. 2, przy których jest możliwe swobodne operowanie kluczem przy dokręcaniu śrub ze łbem sześciokątnym i nakrętek sześciokątnych.

Norma nie określa wymiarów wolnej przestrzeni operacyjnej dla kluczy specjalnych oraz dopuszcza stosowanie innych wymiarów w przypadkach technicznie uzasadnionych.

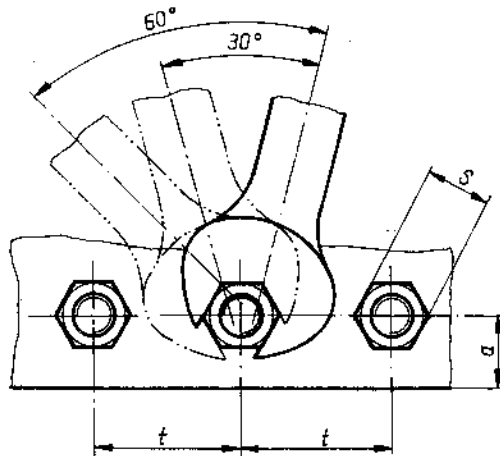
2. Wymiary gniazd i wolnej przestrzeni operacyjnej w mm

a) Gniazda pod klucze płaskie RWPa i RWPd wg PN-88/M-65010 oraz część robocza płaska kluczy płasko-oczkowych RWPn wg PN-88/M-64956 — wg rys. 1 ÷ 4 i tabl. 1.



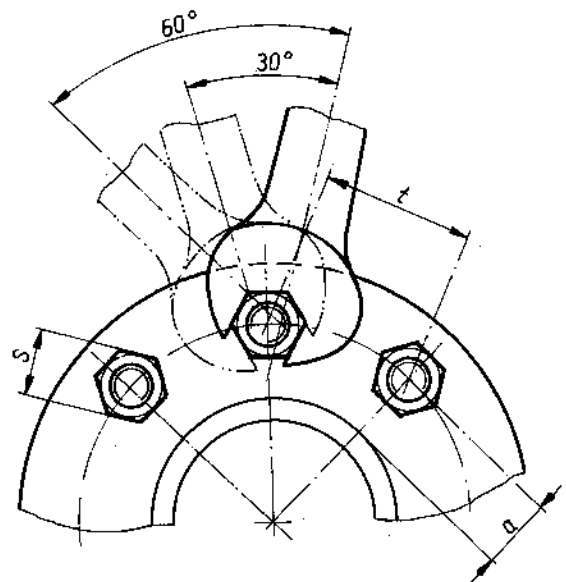
PN-89/M-65015-2

Rys. 2



PN-89/M-65015-1

Rys. 1

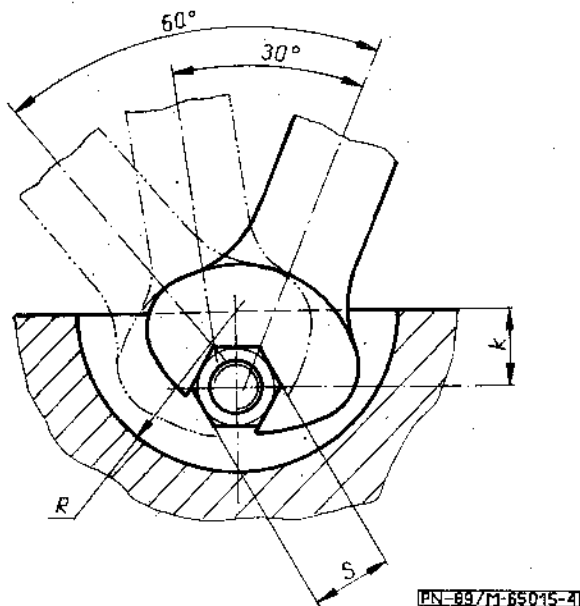


PN-89/M-65015-3

Rys. 3

Zgłoszona przez Ministerstwo Przemysłu
 Ustanowiona przez Polski Komitet Normalizacji, Miar i Jakości dnia 19 kwietnia 1989 r.
 jako norma obowiązująca od dnia 1 stycznia 1990 r.
 (Dz. Norm. i Miar nr 5/1989, poz. 10)

Przedruk dozwolony tylko za zgodą Polskiego Komitetu Normalizacji, Miar i Jakości



Rys. 4

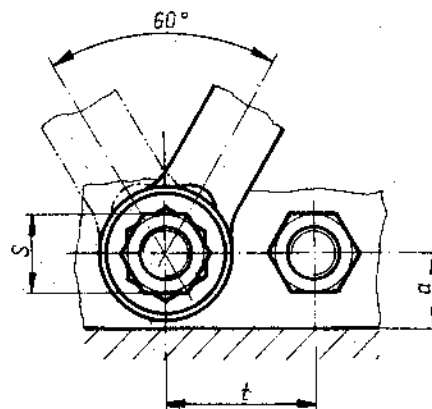
Tablica 1

Rozwartość klucza S	Wymiary			
	W	R	t	$\alpha = k$ 2)
1	2	3	4	5
3,2	7	12	12	4
4	8	12	12	5
5	9	14	14	6
5,5	10	14	16	6
6	10	16	16	6
7	12	16	18	7
8	12	18	20	7
9 ¹⁾	14	20	22	8
10	14	22	25	8
11	16	22	25	9
12	16	25	28	10
13	16	25	28	10
14	18	28	32	12
15	18	28	32	12
16	20	28	36	12
17 ¹⁾	20	32	36	14
18	22	32	40	14
19 ¹⁾	22	32	40	14
21	25	36	45	16
22 ¹⁾	25	38	45	16
24	28	40	50	18
27	32	45	56	20
30	32	50	60	20
32 ¹⁾	36	53	63	22
34	36	56	68	25
36	40	60	71	25
41	45	63	85	28
46	48	71	90	30
50	50	78	100	32
55	56	85	110	36
60	60	90	115	38
65	63	95	125	40
70	71	105	135	45
75	75	110	145	48
80	80	120	155	50
85	85	125	165	56

¹⁾ Rozwartości kluczy odpowiadające szeregowi II wg PN-87/M-02048.

²⁾ W przypadkach gdy nie ma ważnych ograniczeń natury technicznej, zaleca się przyjmować wartości wymiaru α wg tabl. 2 w celu umożliwienia posługiwania się również kluczami oczkowymi i nasadowymi.

b) Gniazda pod klucze oczkowe dwunastokątne RWKa, RWKb, RWKc, RWKk i RWKt wg PN-88/M-64955 oraz pod część roboczą oczkową kluczy płasko-oczkowych RWPn wg PN-88/M-64958 — wg rys. 5 i tabl. 2.



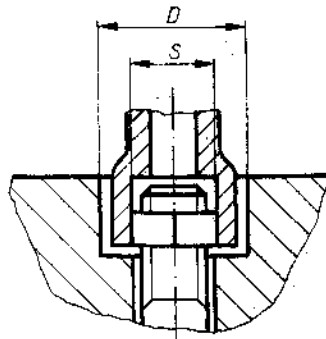
Rys. 5

Tablica 2

Rozwartość klucza S	Wymiary	
	t	a
1	2	3
5,5	10	7
6	12	8
7	12	8
8	14	9
9 ¹⁾	16	10
10	18	11
11	18	12
12	20	12
13	22	14
14	22	14
15	25	16
16	25	16
17 ¹⁾	28	16
18	30	18
19 ¹⁾	30	18
21	32	19
22 ¹⁾	34	20
24	36	22
27	40	25
30	45	26
32 ¹⁾	48	28
34	52	30
36	56	32
41	60	32
46	67	40
50	75	42
55	80	45
60	85	50

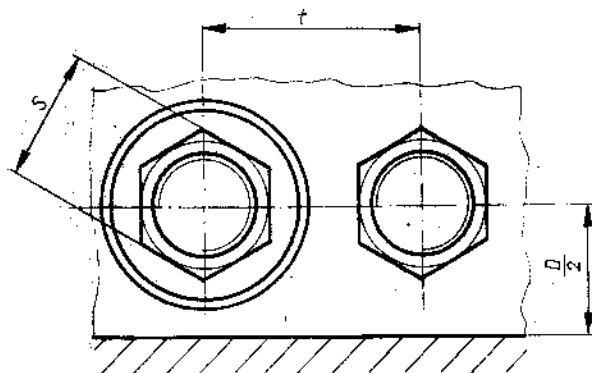
¹⁾ Rozwartości kluczy odpowiadające szeregowi II wg PN-87/M-02048.

c) Gniazda pod klucze nasadowe sześciokątne RWSk, RWSn i RWSd wg PN-88/M-64990 oraz nasadki wymienne sześciokątne RWAA i dwunastokątne RWAb wg PN-87/M-64995 — wg rys. 6 i 7 oraz tabl. 3.



PN-88/M-65015-6

Rys. 6



PN-89/M-65015-7

Rys. 7

Tablica 3

Rozwartość klucza S	Wymiary	
	D	t
1	2	3
3,2	10	8
4	12	10
5	14	10
5,5	14	12
6	15	12
7	16	16
8	20	16
9 ¹⁾	20	16
10	22	18
11	25	20
12	25	20
13	25	20
14	28	22
15	30	25
16	30	25
17 ¹⁾	32	26
18	32	30
19 ¹⁾	34	30
21	36	32
22 ¹⁾	36	32
24	40	36
27	45	40
30	48	45
32 ¹⁾	52	48
34	56	50
36	60	52
41	63	60
46	70	65
50	75	70
55	85	78
60	95	85
65	100	90
70	105	95
75	110	100
80	115	105

¹⁾ Rozwartości kluczy odpowiadające szeregowi II wg PN-87/M-02048.

K O N I E C

Informacje dodatkowe

INFORMACJE DODATKOWE

1. Instytucja opracowująca normę — Ośrodek Badawczo-Rozwojowy Przemysłu Wyrobów Metalowych POLMETAL, Kraków.

2. Istotne zmiany w stosunku do PN-69/M-65015

a) zmieniono wartości wymiarów gniazd pod klucze, dostosowując je do zmienionych wymiarów szerokości części roboczych kluczy (b_{max} , D_{max}) ustalonych w obecnie obowiązujących normach przedmiotowych,

b) wprowadzono do normy wymiary gniazd dla wszystkich kluczy o rozwarości $S = 34$ mm, a ponadto dla kluczy płaskich o rozwarości $S = 85$ mm oraz dla kluczy nasadowych o rozwarościach $S = 3,2; 6; 15; 16; 18$ i 21 mm.

c) rozszerzono postanowienia normy o wymiary gniazd pod nasadki wymienne sześć- i dwunastokątne (RWAa i RWAb),

d) usunięto z normy wymiary gniazd pod klucze oczkowe jednostronne czworokątne RWKh i sześciokątne RWKs wg PN-88/M-64955 oraz pod klucze nasadowe czworokątne RWSa i RWSm wg PN-88/M-64990, a także pod klucze nasadowe trójkątne RWSu wg PN-65/M-65005 ze względu na ich znikome zastosowanie i brak odpowiedników wymiarów „pod klucz” w międzynarodowych normach ISO i RWPG,

e) usunięto z normy wymiary gniazd odnoszące się do rozwarości $S = 20, 23, 25, 26$ i 28 mm, które nie mają odpowiednika

w wymiarach „pod klucz” części złącznych i w rozwarościach kluczy w normach przedmiotowych na klucze oraz ograniczono zakres wymiarów gniazd pod klucze nasadowe do rozwarości $S = 80$ mm, tj. do maksymalnej rozwarości mającej swój odpowiednik w normach przedmiotowych na klucze nasadowe i nasadki wymienne.

3. Normy związane

PN-87/M-02048 Klucze do śrub i nakrętek. Rozwarości kluczy
 PN-88/M-64955 Klucze do śrub i nakrętek. Klucze oczkowe
 PN-88/M-64956 Klucze do śrub i nakrętek. Klucze płasko-oczkowe
 PN-88/M-64990 Klucze do śrub i nakrętek. Klucze nasadowe
 PN-87/M-64995 Klucze do śrub i nakrętek. Nasadki i trzpienie wymienne z gniazdem kwadratowym

PN-88/M-65010 Klucze do śrub i nakrętek. Klucze płaskie

4. Normy zagraniczne

Włochy UNI 6761-70 Atterezzi di manovra. Spazio minimo per la manovra

ZSRR ГОСТ 13682-80 Места под ключи гаечные. Размеры

5. Autor projektu normy — mgr inż. Józef Dębski — Ośrodek Badawczo-Rozwojowy Przemysłu Wyrobów Metalowych POLMETAL, Kraków.

6. Deskrytory: 0209454 — klucze maszynowe, ~~000000~~ — gniazda pod klucze, 0237308 — wymiary.